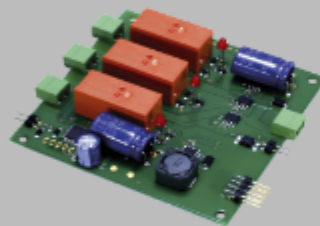


Da: Tams Elektronik <info@tams-online.de>
Inviato: sabato 30 luglio 2022 14:49
A: giuliano
Oggetto: Boosterstrom ausnutzen!

Geschickt verteilt



Version Fertig-Baustein



Version Fertig

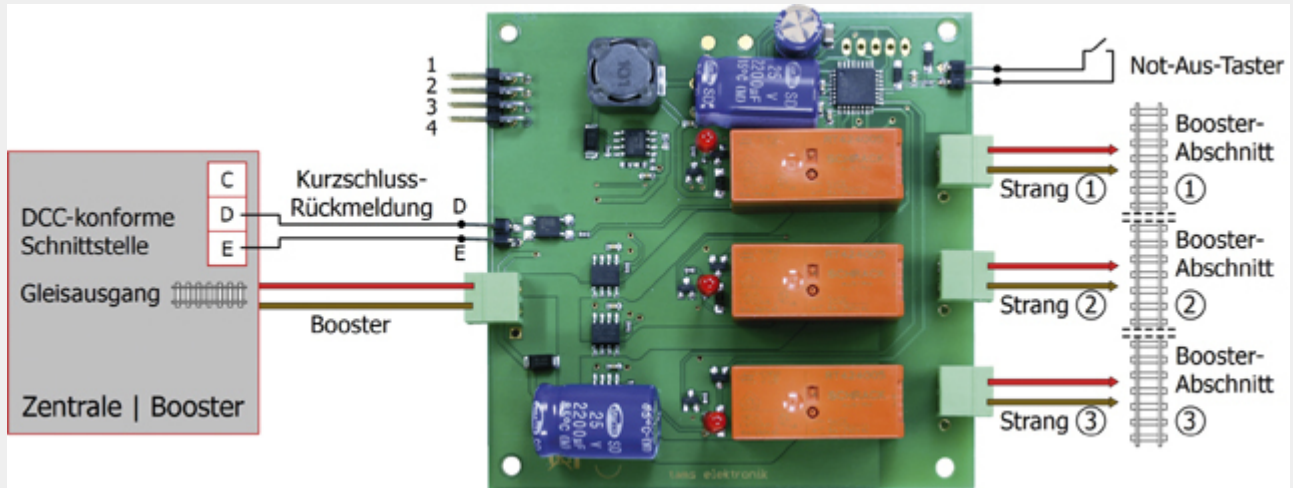
Für alle Booster: Der Power-Sp

Sehr geehrte(r) giuliano,

Wir waren die letzten Wochen nicht untätig - auch wenn der Versand des letzten Newsletters schon ein Weilchen her ist. Wir haben ein
allerdings soweit ist, dass wir Ihnen alle unsere neuen Produkte für Ihre Anlage anbieten können, braucht es derzeit vor allem eines: G
Bauteile lieferbar sind. Geduld, bis Angebote da sind. Geduld, bis die Aufträge bestätigt werden. Geduld, bis Bestellungen tatsächlich ge

Verschenken Sie Booster-Strom?

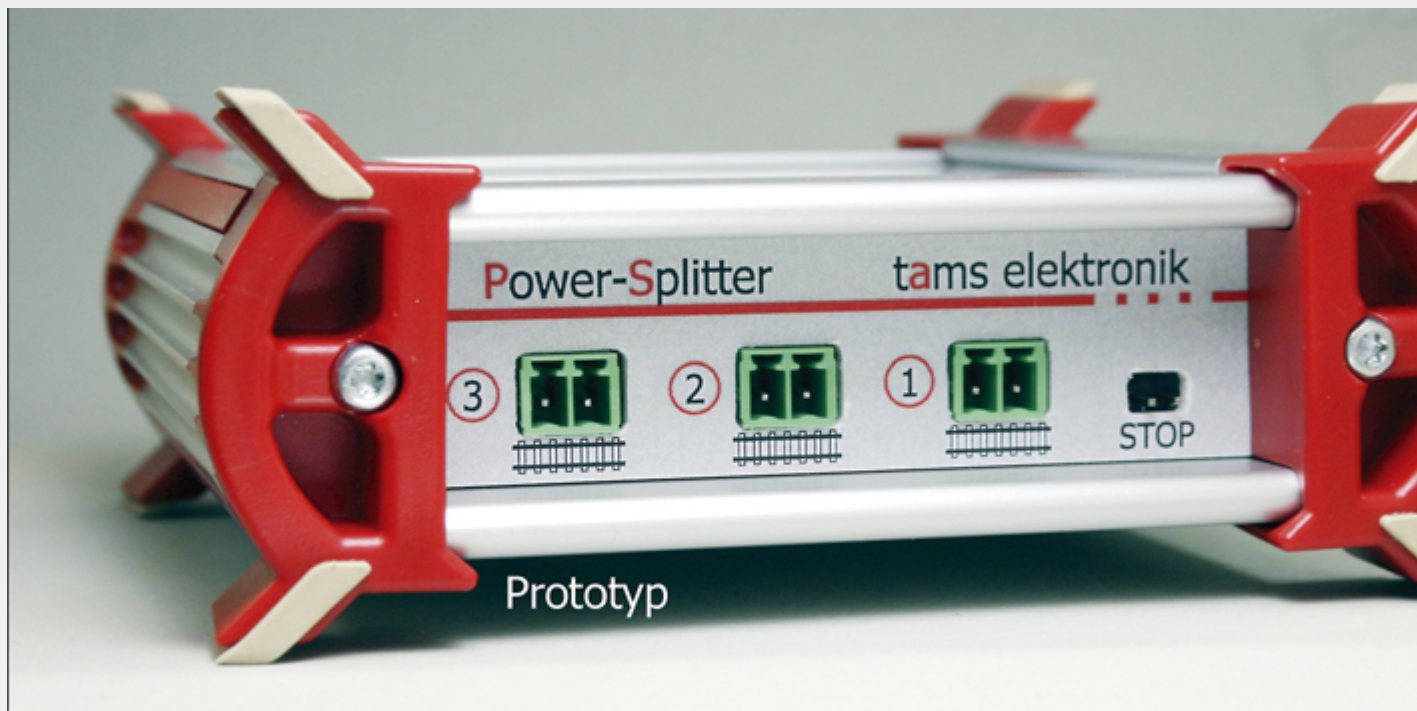
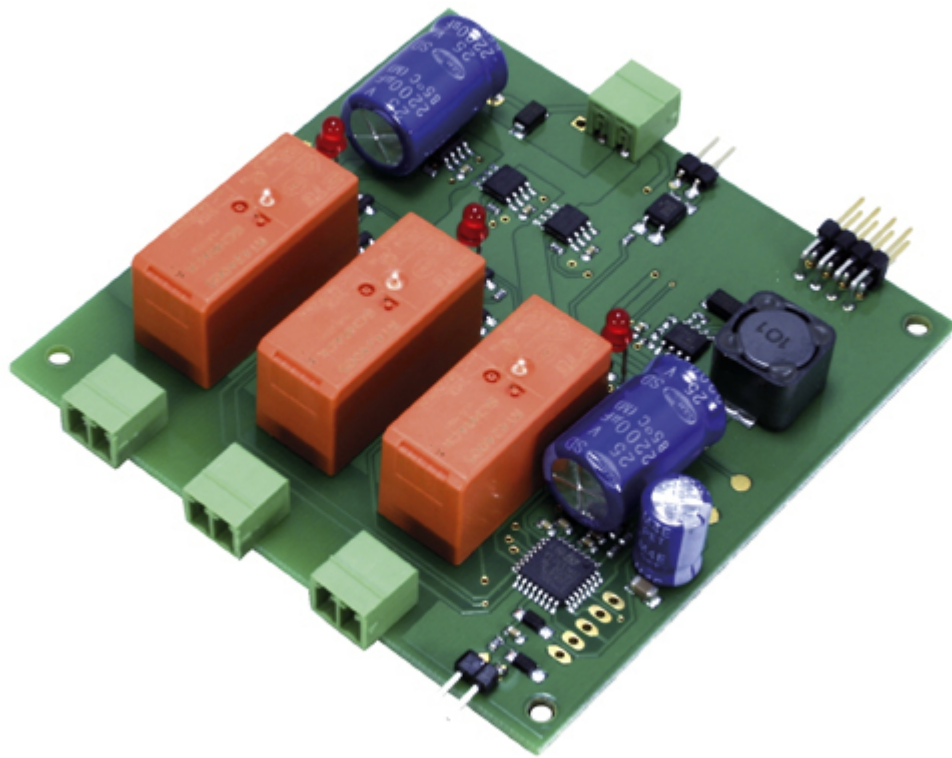
Haben Sie sich schon mal darüber geärgert, dass Booster viel mehr Strom liefern können als Sie vernünftigerweise in den Boosterkreisen eine Digitalzentrale mc² besitzen und damit eine Anlage der Nenngröße Z, N, TT, H0 oder 0 betreiben, könnte Ihnen das schon passieren



Geschickt verteilt: Der Power-Splitter schafft Abhilfe

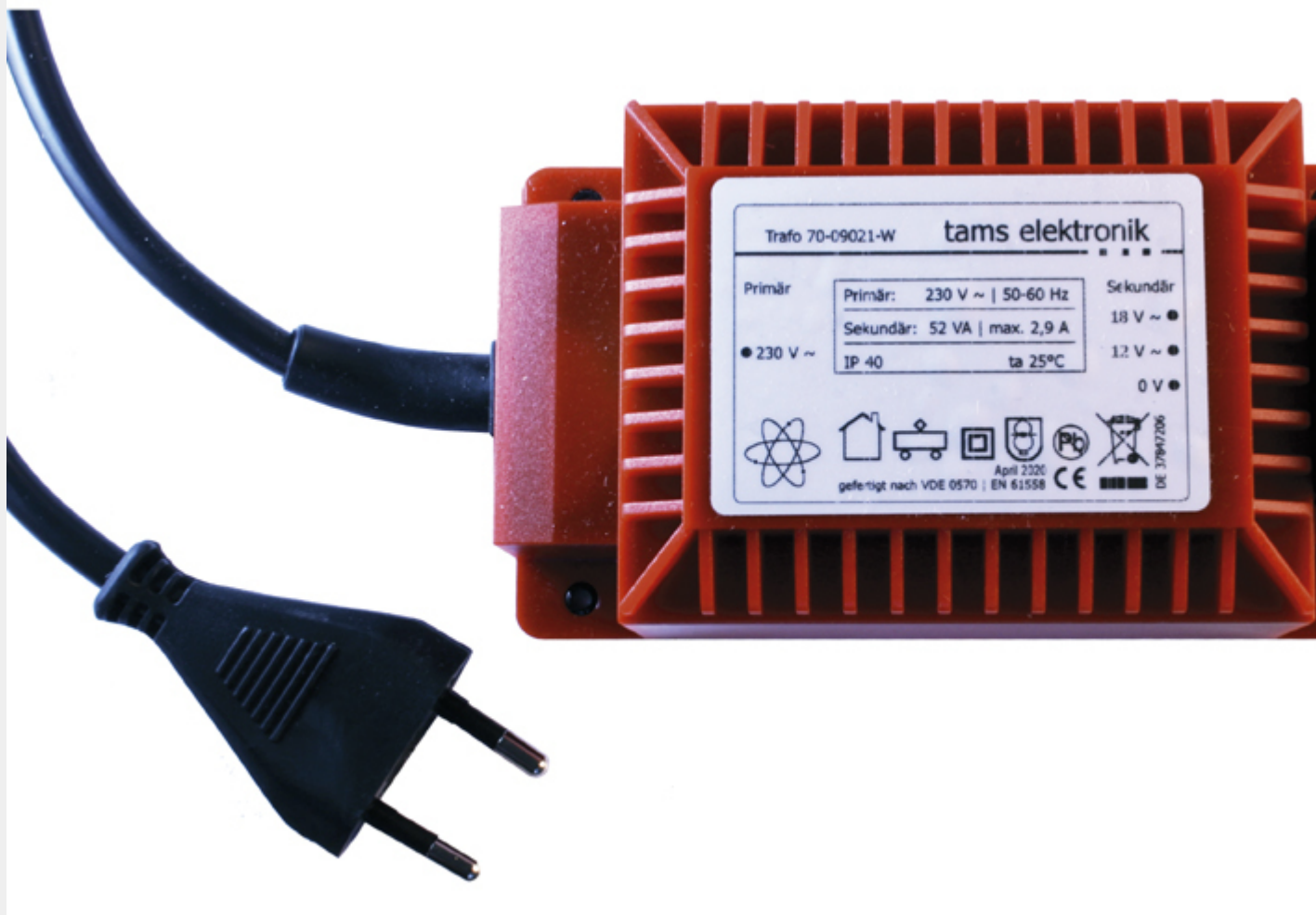
Er teilt den Boosterstrom auf 2 oder 3 Abschnitte mit einem Strom von jeweils 2 oder 3 A auf - also den Ausgangsstrom, auf den vernünftig begrenzt wird. Die Bauart oder der Hersteller des Boosters sind dem Power-Splitter übrigens egal - er spielt mit allen Boostern-Typen

Für eine H0-Anlage mit drei Booster-Abschnitten kann dann **ein** Booster (mit **einem** Trafo oder Netzteil) und **ein** Power-Splitter reichen (oder Netzteil) geringeren Kosten machen den Power-Splitter attraktiv: In den Booster-Abschnitten, die am Power-Splitter hängen, sind Digitalsignale absolut synchron. Das heißt, Kurzschlüsse oder Datensalat beim Überfahren der Trennstellen zwischen den Abschnitten sind



Endlich wieder da: Die roten Trafos

Die unglaublich gestiegenen Lieferzeiten für die Trafos hatten wir einfach nicht auf dem Schirm. Wobei wir mit gut 6 Monaten Lieferzeiten sind...





Genießen Sie den Sommer! Unser Tipp für heiße Tage: Im Modellbahnkeller herrschen in der Regel auch im Sommer angenehme Temperaturen.

Viele Grüße aus Hannover!

Ihr Team von tams elektronik

[Zur Webseite / zum Shop](#)