

Da: Igra_Model - Newsletter <newsletter@igramodel.cz>
Inviato: lunedì 26 febbraio 2024 17:25
A: news_in@modellismoferroviario.it
Oggetto: Igra Model - Formneuheit TT

Sehr geehrte Modellbahnfreunde,

wir möchten Ihnen eine Formneuheit des Zacns 88 m3 Kesselwagen im Maßstab TT (1:120) vorstellen. Bei dieser Gelegenheit stellen wir 3 neue Produkte vor, die unten aufgeführt sind und in Kürze geliefert werden. Aufgrund des großen Interesses empfehlen wir eine frühzeitige Vorbestellung. 96200013, 96200014, 96200015, 96200016 wurden wegen notwendiger Formenwartung auf April verschoben.

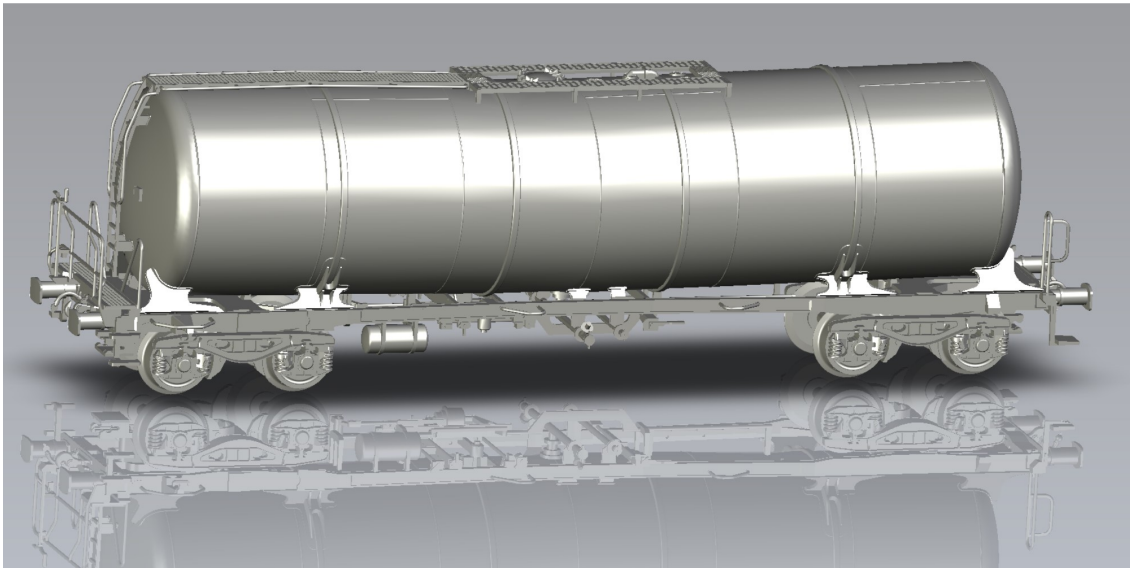
Vorlage: ein 4-achsiger Zacns-Kesselwagen der Serie 88 m3 für den Transport nach einem Entwurf von Legios, später Nymwag CS.

Mit einem Leergewicht von 20,8 t \pm 2 % und einer Länge über Puffer von 15 000 mm sind die Wagen für den Transport von leichten Mineralölen ausgelegt, bei denen es sich in der Praxis hauptsächlich um konventionelle Kraftstoffe handelt, d. h. Benzin (UN-Code 1203) und Diesel (UN-Code 1202). Sie entsprechen den Vorschriften der europäischen TSI WAG, VSP und UIC. Die maximale Zuladung beträgt 69,2 t, das Ladegewicht 90 t, das Achsgewicht somit die üblichen 22,5 t. Die Fahrgestelle des Y 25 Lsd sind aus eigener Herstellung, haben einen Radstand von 1 800 mm und einen Achsabstand von 9 960 mm.

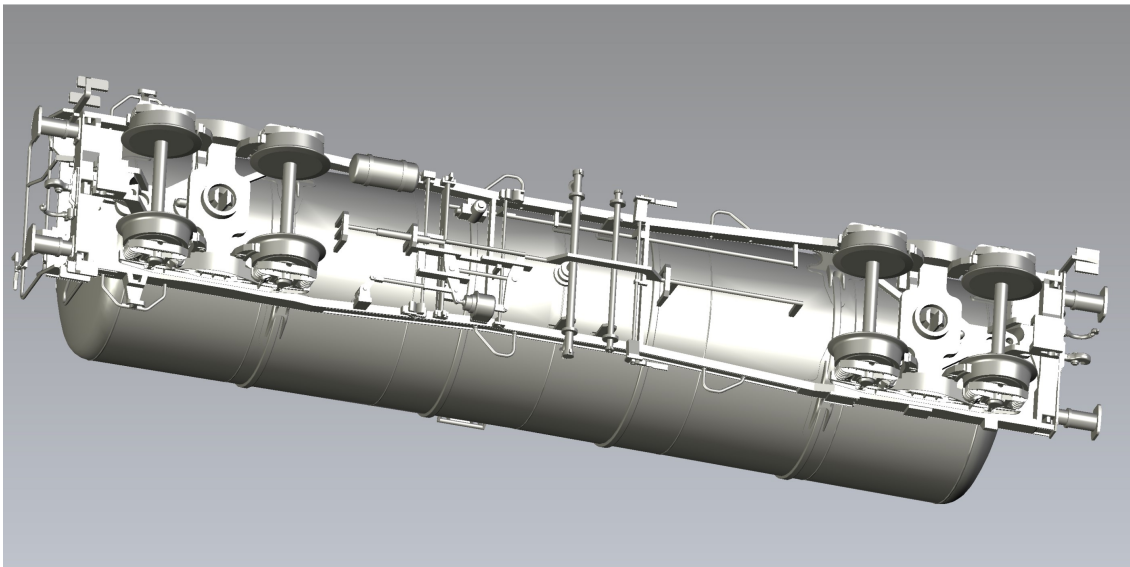
Modell: Dieser im Maßstab am meisten verwendete Kesselwagen wird nun auch im Maßstab TT (1:120) mit maximaler Detailtreue hergestellt. Es gibt 3 verschiedene Lösungen für die obere Galerie, die den verschiedenen realen Modellen entsprechen. Eine breite Palette von Lackierungen steht zur Verfügung, was die Möglichkeit bietet, verschiedene Bausätze zu erstellen.

- Die Kupplungswelle entspricht der NEM 358
- Ausgezeichnete Fahreigenschaften
- Obere und seitliche Laufstege sind mit Ätzteilen gestaltet
- Sehr feine Details

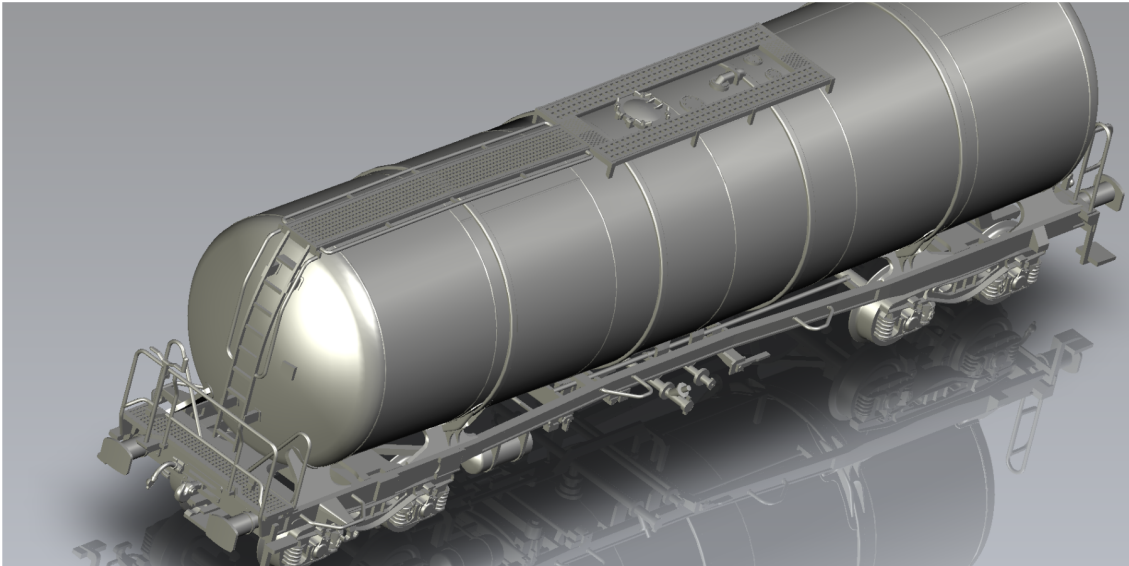
- Y-25 LSD-Drehgestell
Auslieferung: Q1/2024



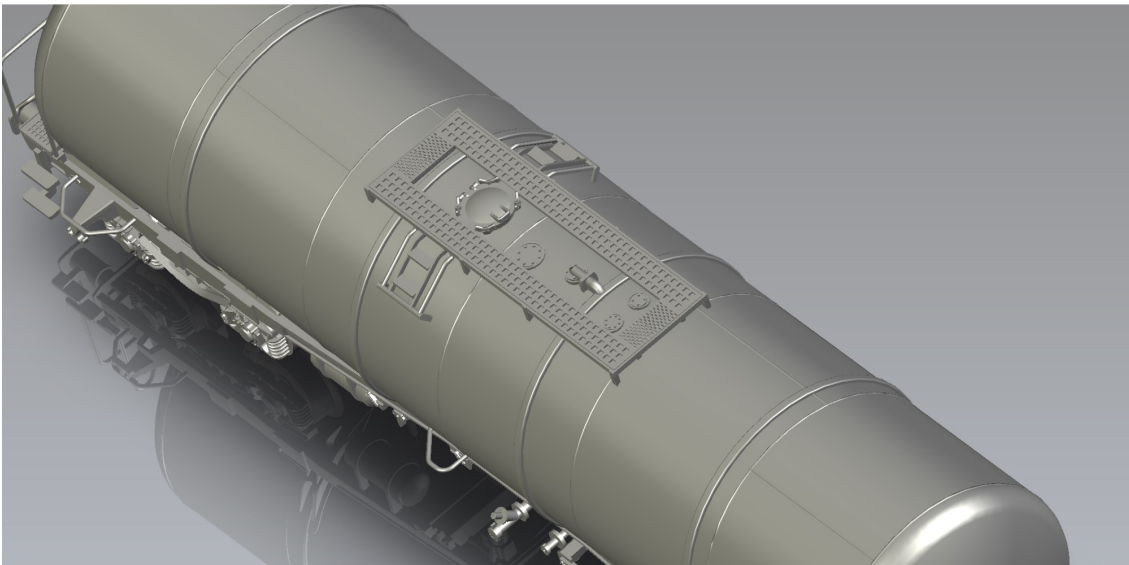
3D model



Detail



Leiternlösung 1



Leiternlösung 2

Formneuheit TT



96200028 Zacns 88 RTI

59,5 €

Epoche: VI.

Maßstab: TT

EAN: 8595692811185

Wagennummer: 33 56 7829 096-6

März 2024



96200027 Zacns 88 Wascosa

59,5 €

Epoche: VI.

Maßstab: TT

EAN: 8595692811178

Wagennummer: 33 54 7841 614-2

März 2024



96200026 Zacns 88 Ermewa červené logo

59,5 €

Epoche: VI.

Maßstab: TT

EAN: 8595692811161

Wagennummer: 33 54 7841 382-6

Q2/2024

Mit freundlichen Grüßen

Ing. Filip Knob



E-mail Facebook Instagram Web

Copyright © 2024 IGRA model, Všechna práva vyhrazena.

Chcete upravit odbírání novinek?

Můžete změnit své nastavení nebo se odhlásit z odběru newsletteru.

This email was sent to news_in@modellismoferroviario.it
[why did I get this?](#) [unsubscribe from this list](#) [update subscription preferences](#)
bussiness · Kotkova 3582/19 · Znojmo 669 02 · Czech Republic

