

Da: Elbe-Modell <store+50940018855@g.shopifyemail.com>
Inviato: venerdì 17 maggio 2024 18:03
A: news_in@modellismoferroviario.it
Oggetto: Elbe-Modell News

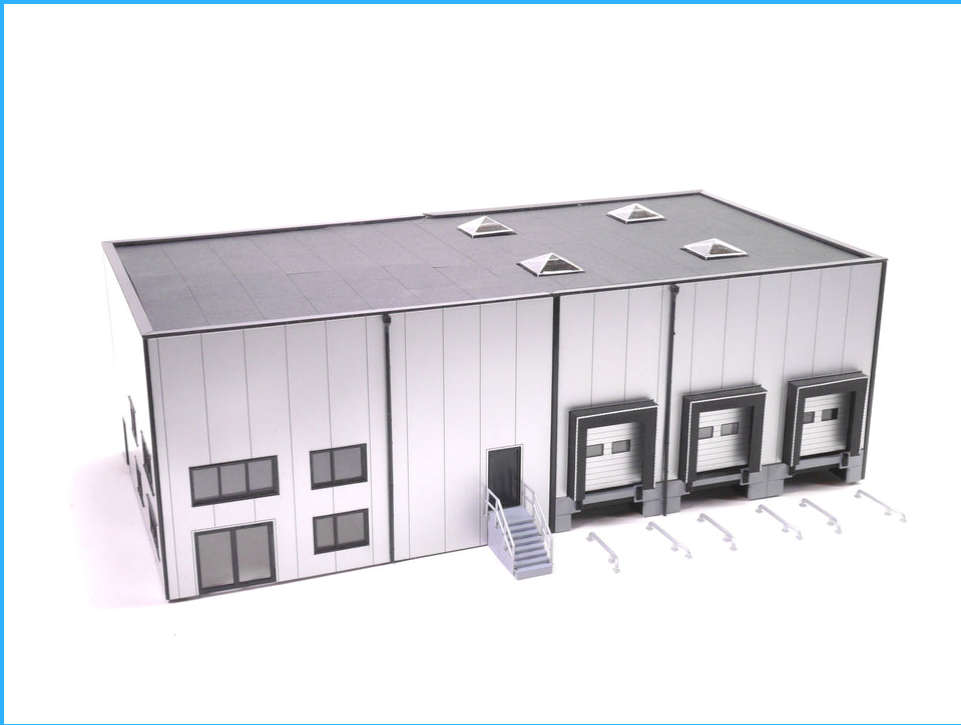
ELBE 1/87
MODELL

Moin,

zwei Neuheiten sind ab sofort verfügbar:

EM414: Bausatz für Halle mit 3 Verladetoren inkl. Kühlschleuse. 30x15x10cm. Einfache Montage durch im Spritzguss gefertigte Bauteile.

EM416: Erweiterung mit 3 Toren, passend für EM414



EM414 1:87 Bausatz für Halle mit Verladetoren und Büro

[Jetzt einkaufen](#)



EM416 1:87 Erweiterung Bausatz für Halle mit Verladetoren (3 Tore)

Jetzt einkaufen

Alle Artikel anzeigen

Elbe-Modell

Siebenhöfen 2

21723 Hollern-Twielenfleth

Deutschland

04141 9910388

info@elbe-modell.de

[Abonnement kündigen](#)

© 2023 Elbe-Modell

Da: Elbe-Modell <store+50940018855@g.shopifyemail.com>
Inviato: venerdì 31 maggio 2024 18:03
A: news_in@modellismoferroviario.it
Oggetto: Elbe-Modell News

ELBE 1/87 MODELL

Moin,

passend zu dem gerade ausgelieferten Herpa Absetzcontainer LKW, ist dieser Tandemanhänger ab sofort als Bausatz verfügbar. Der Bausatz ist überwiegend im 3D Druck mit zahlreichen Anbauteilen gefertigt.

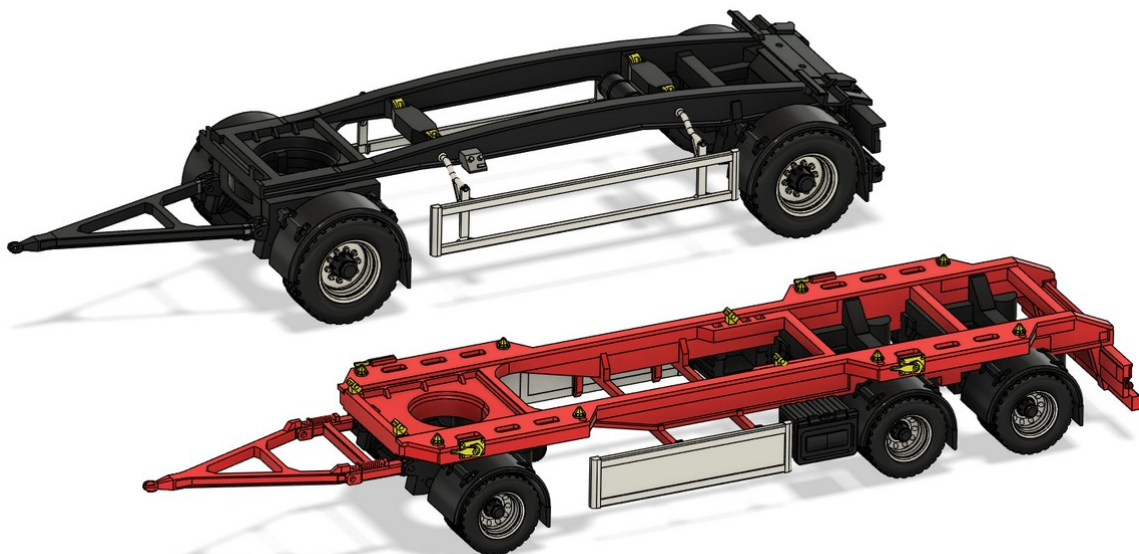
Zwei weitere neue Anhänger werden in Kürze folgen; ein Sachs Dreschemel Anhänger ebenfalls für Absetzcontainer, sowie ein Schlitten Abrollanhänger für Abrollmulden.



EM196 Bausatz für 2achs Tandem Absetzcontainer Anhänger

[Jetzt einkaufen](#)

folgen in Kürze:



[Alle Artikel anzeigen](#)

Elbe-Modell

Siebenhöfen 2
21723 Hollern-Twielenfleth
Deutschland
04141 9910388
info@elbe-modell.de

[Abonnement kündigen](#)

© 2023 Elbe-Modell